

# Jovens Projetistas

*Seu Sonho é o nosso projeto!*



# Quem somos?



Fundada  
em 2015



Engenharias  
civil, elétrica  
e mecânica



+100 projetos  
realizados



7 estados  
impactados



1 projeto  
internacional



Nota 9 de  
avaliação dos  
clientes

# O que nos define



Preço acessível



Qualidade

**NOSSOS  
CLIENTES**

Agilidade

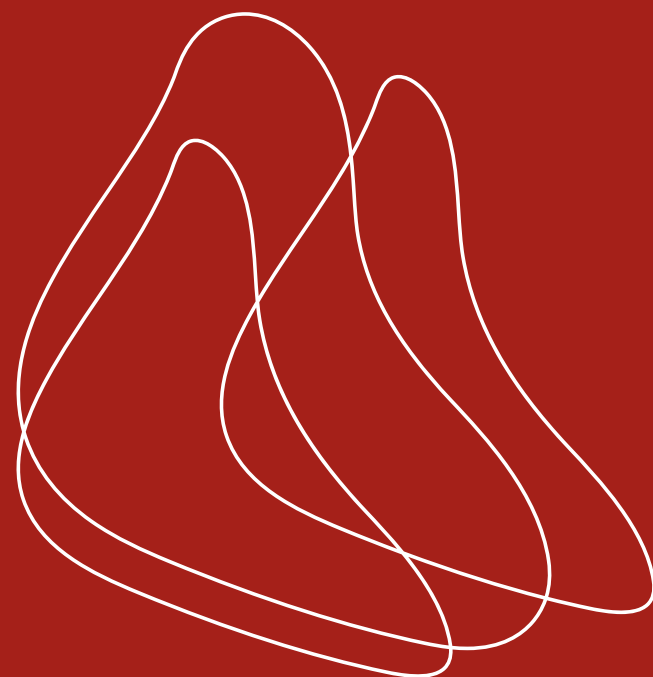


Transparência



# Empresas como você

empresas que já  
aprovaram a  
qualidade Jovens!



KARSCH CONSTRUÇÕES



raízen



# ENGENHARIA CIVIL

---

PORTFÓLIO



# Renderização

Projeto; Vidal - Atibaia, SP (2021)

- Fotos dos ambientes
- Memorial descritivo
- Visualização panorâmica

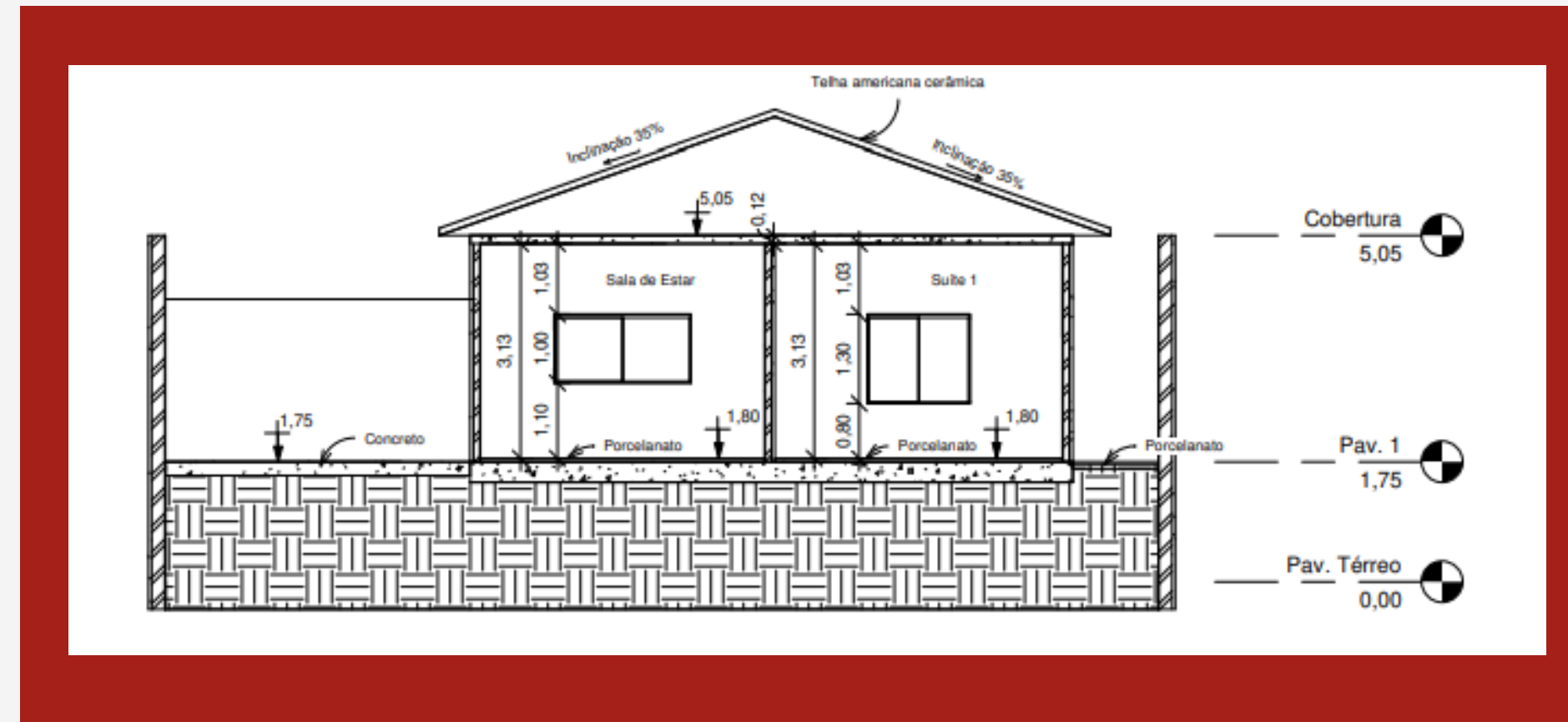
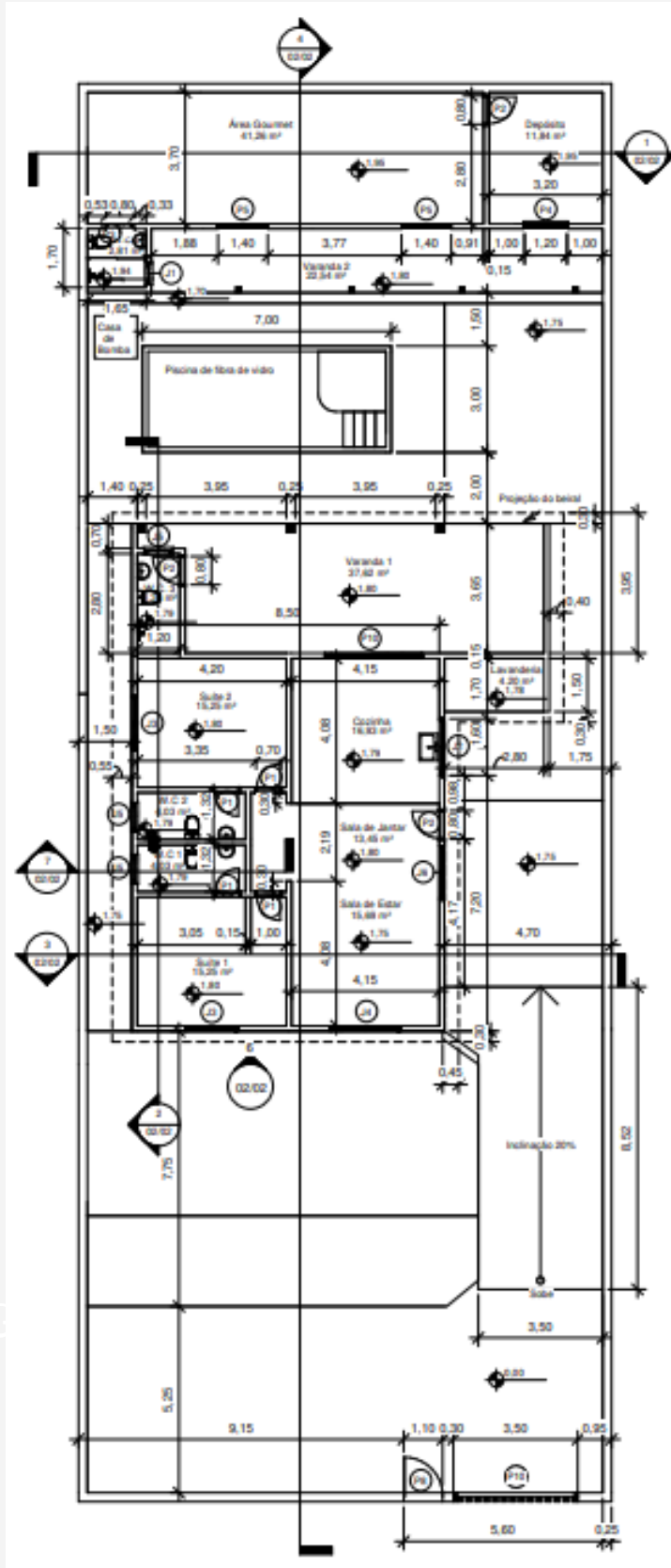


Área Gourmet



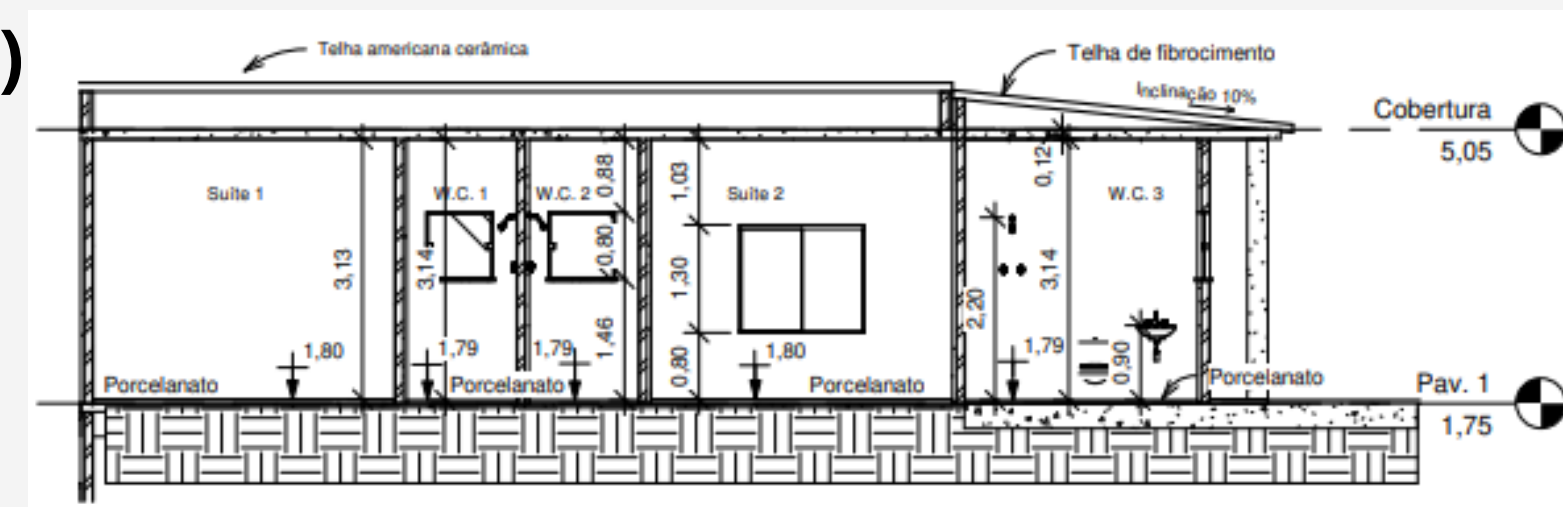
Fachada

# Projeto Arquitetônico

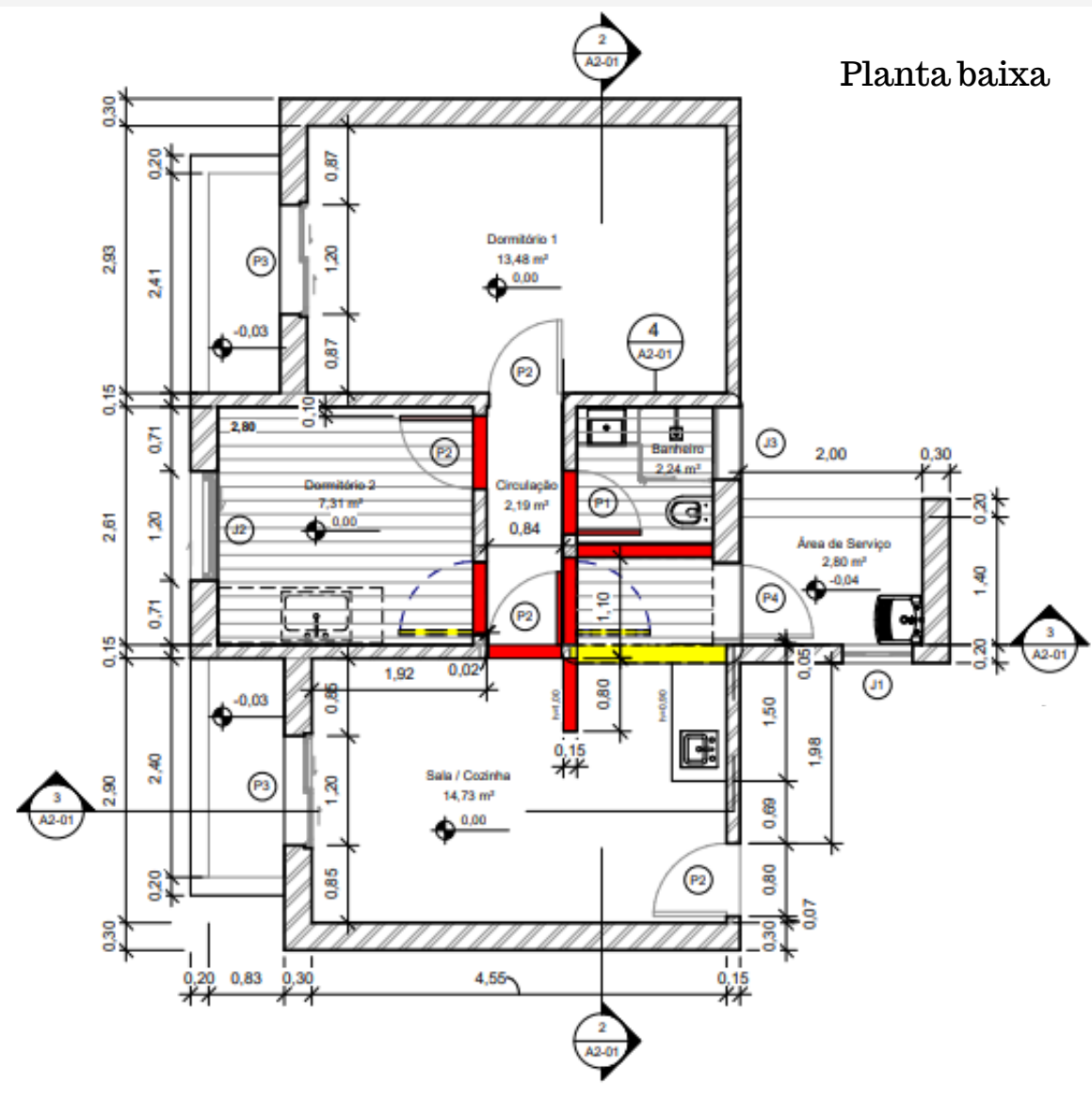


## Projeto; Vidal - Atibaia, SP (2021)

- Planta baixa
- Renderização
- Memorial descritivo



Fachada



Planta baixa

Legenda

	Alvenaria à manter
	Alvenaria à demolir
	Alvenaria à construir
	Remoção de pisos e revestimentos da parede

# Reforma

Projeto; Fachada Pet Shop - Borda da Mata (2019)

- Estudo de materiais
- Memorial descritivo



Projeto

Projeto; Apartamento - Barra Funda (2021)

- Planta baixa
- Renderização (não incluso)
- Memorial descritivo



Antes





# Escopo Civil

- Hidrossanitário
- Aprovação na prefeitura
- Arquitetônico
- Renderização
- Águas pluviais
- Reforma
- Regularização/as Built
- AVCB
- Capacitação de vendas

# ENGENHARIA ELÉTRICA

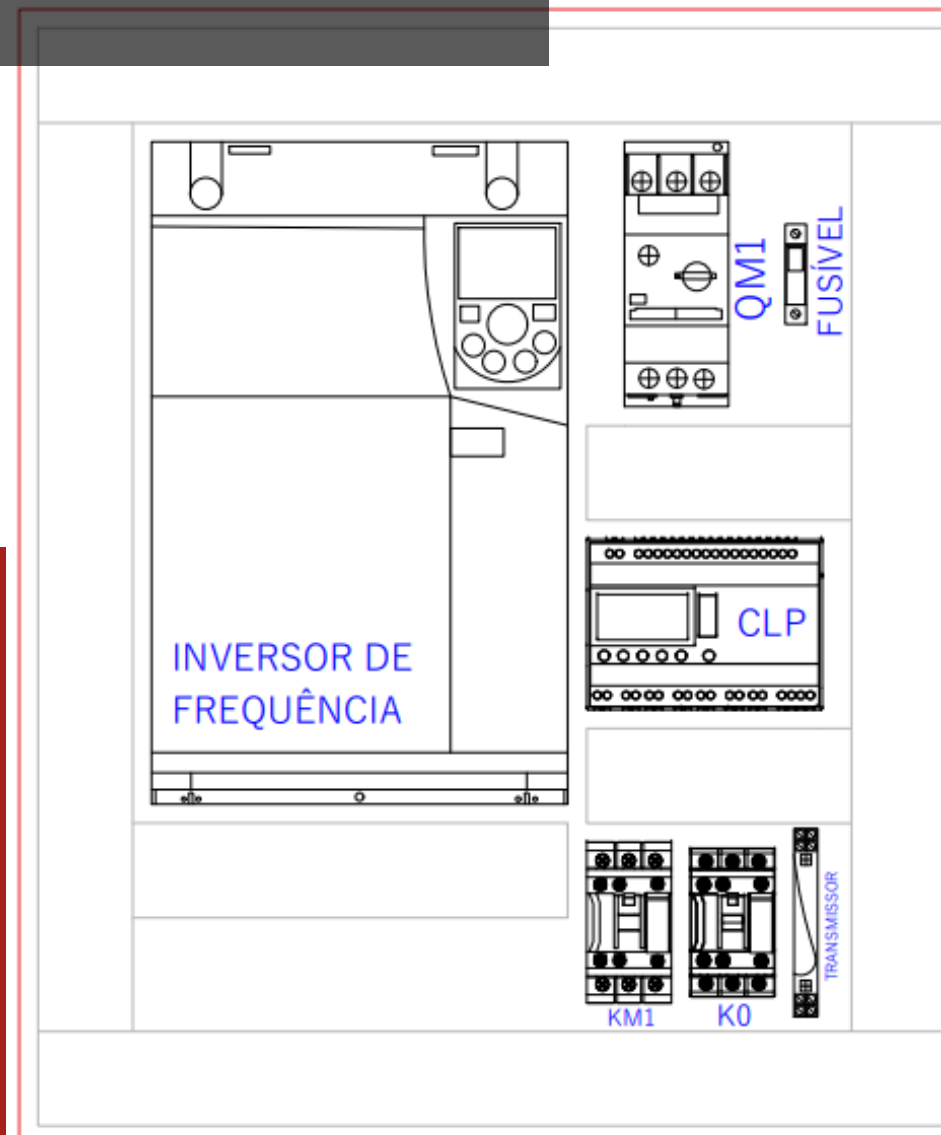
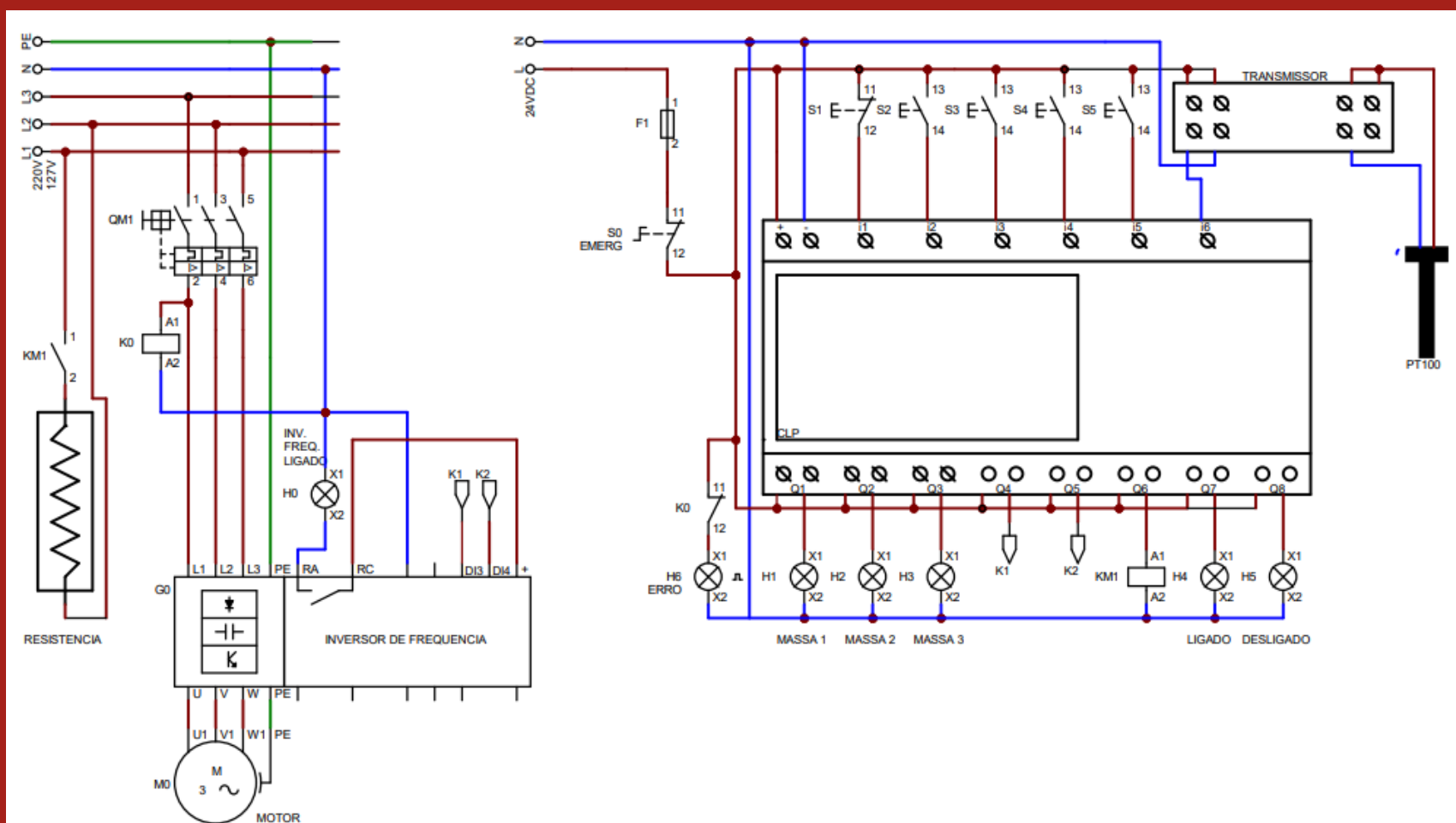
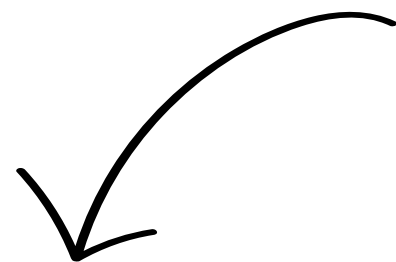
---

PORTFÓLIO





# Automação Industrial



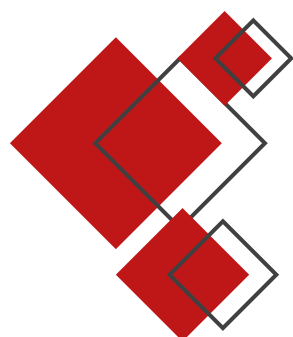
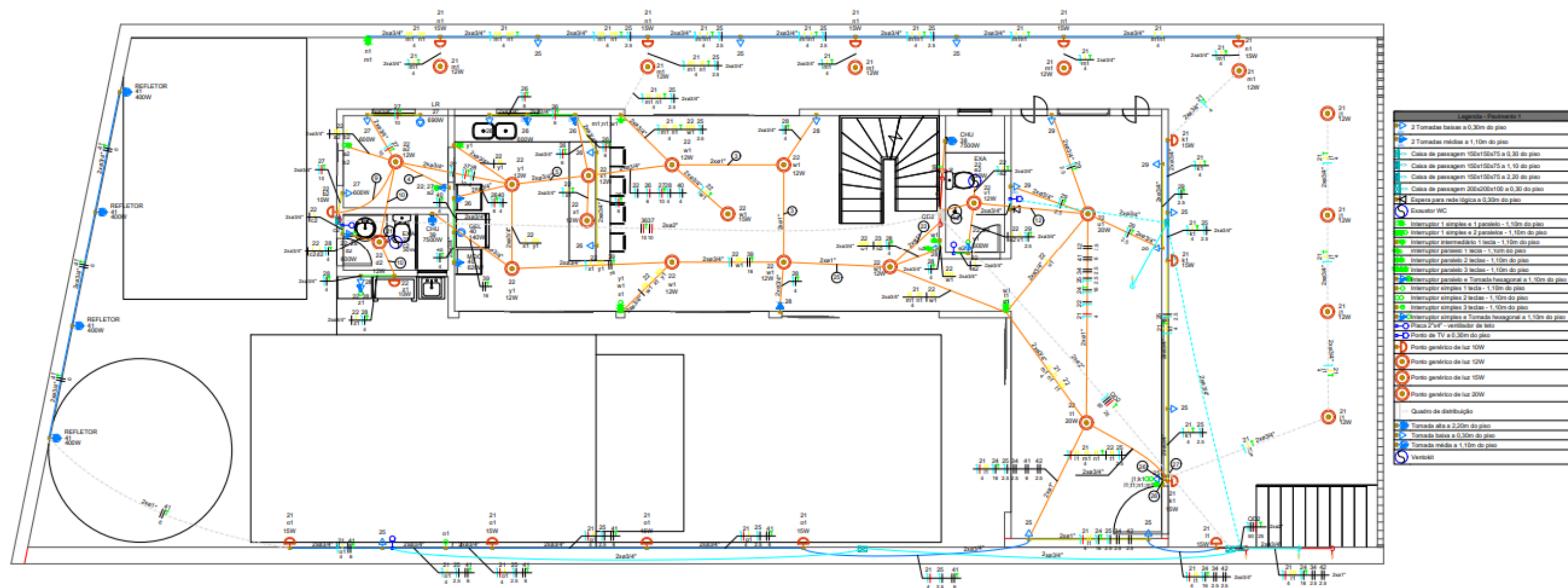
## Projeto: Guaratinguetá

- Misturador para empresa de sabonete

# Instalações elétricas

Projeto; São Paulo - SP

- Instalações elétricas de uma residência





# Escopo Elétrica

- Eletrônica
- Automação
- Instalações elétricas
- Programação (C e C++)

# ENGENHARIA MECÂNICA

---

PORTFÓLIO

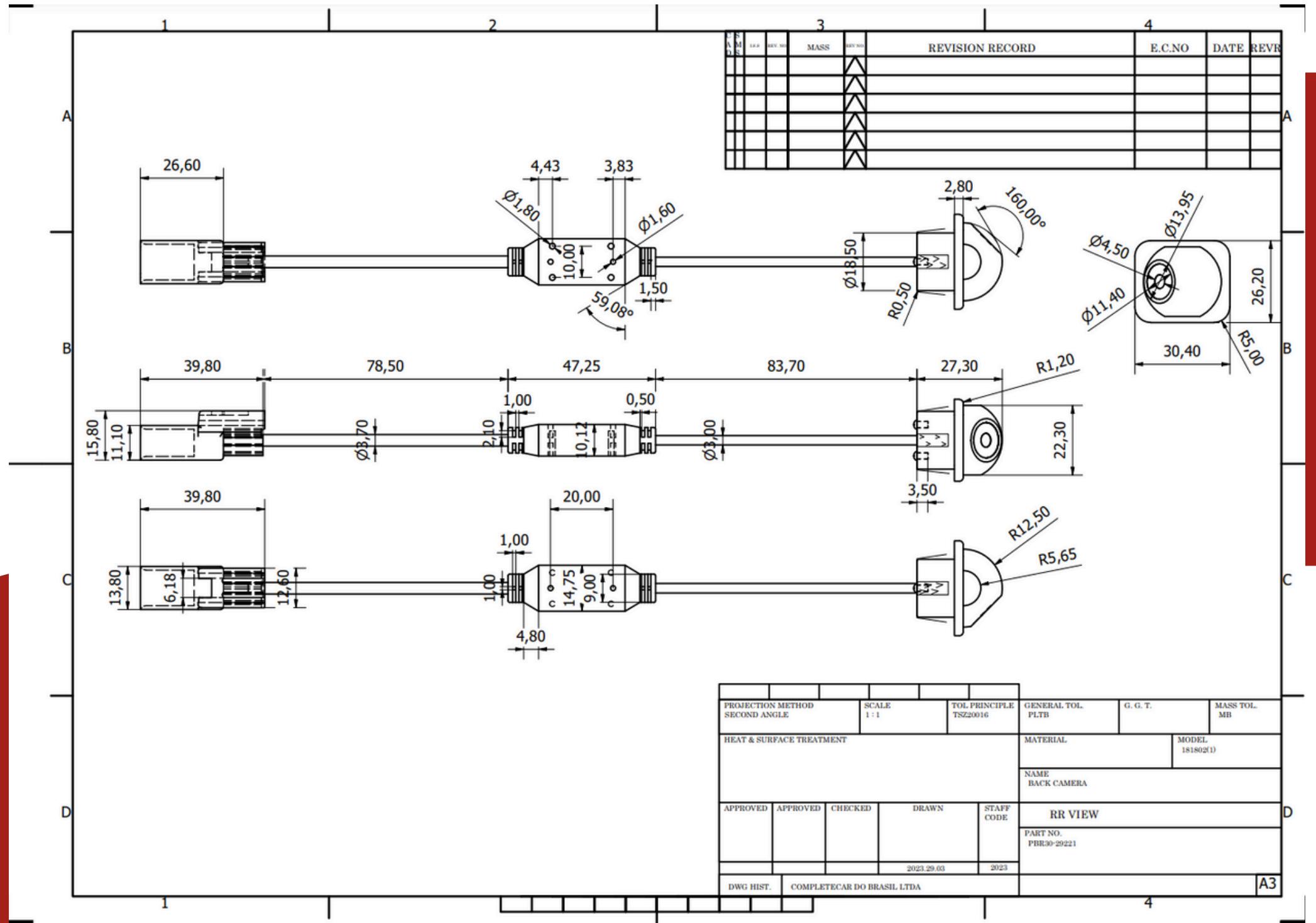
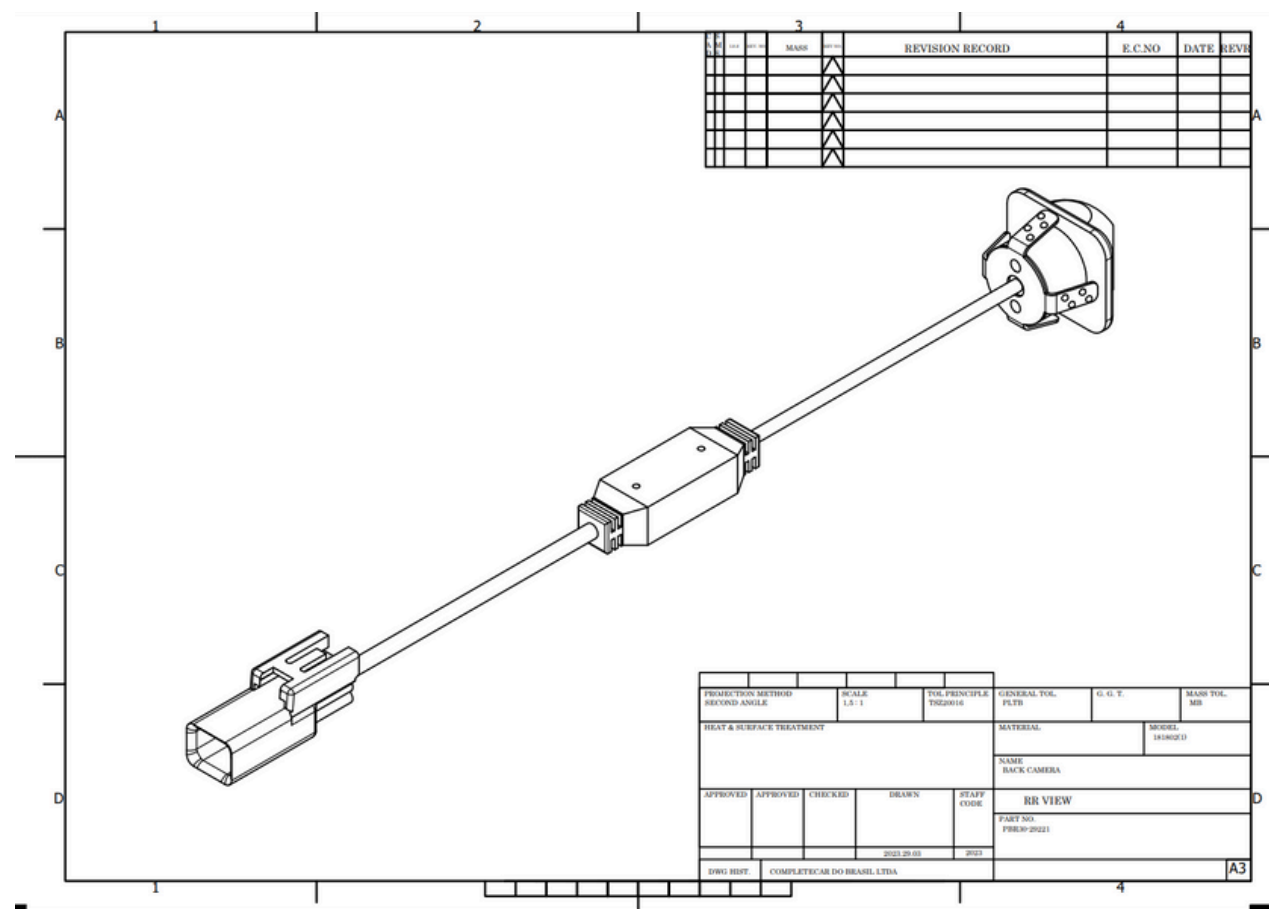




# Detalhamento 2D

**Projeto Bisman - São Paulo, SP (2023)**

Desenho 2D e 3D com detalhamento da peça e vista isométrica.

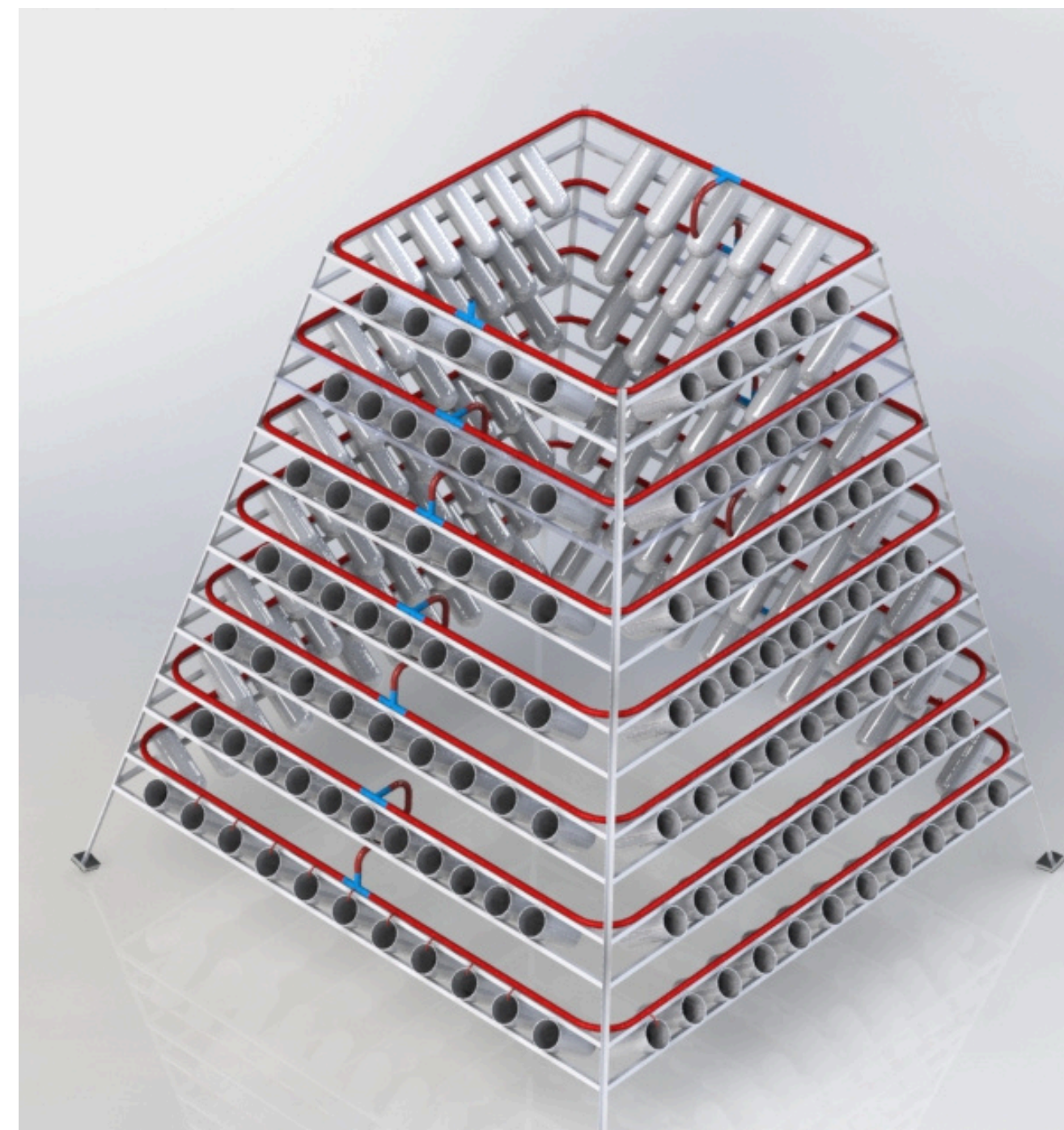
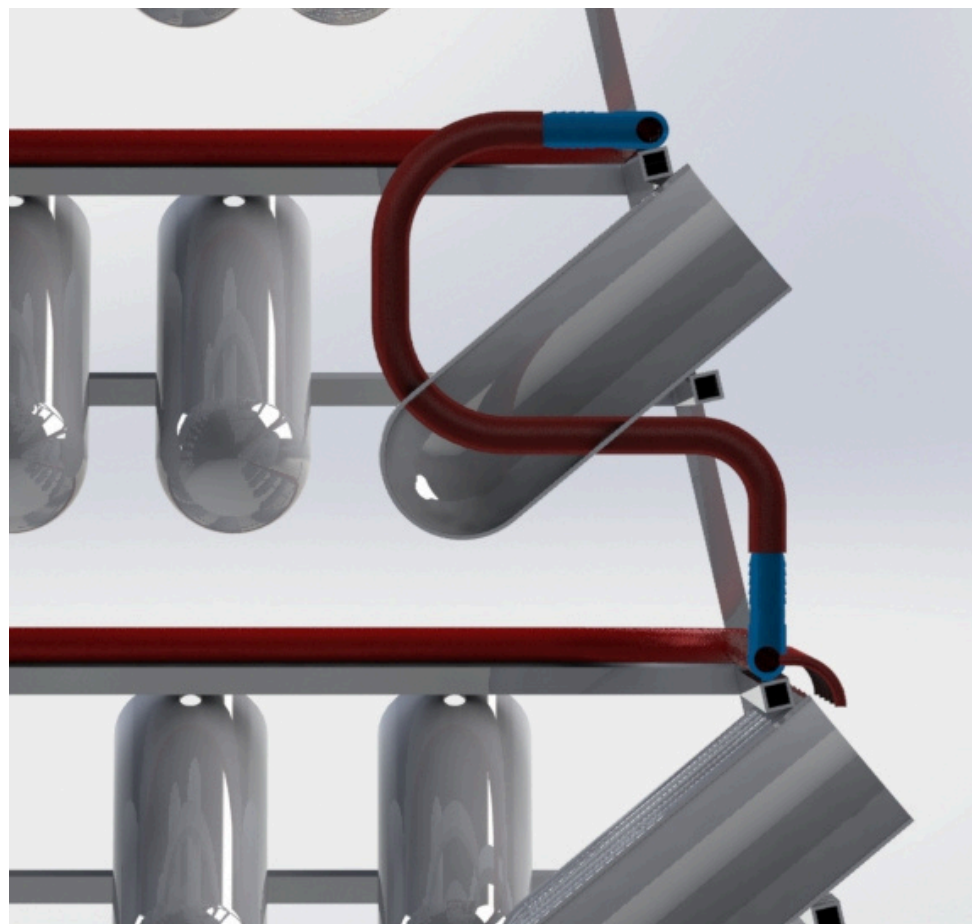




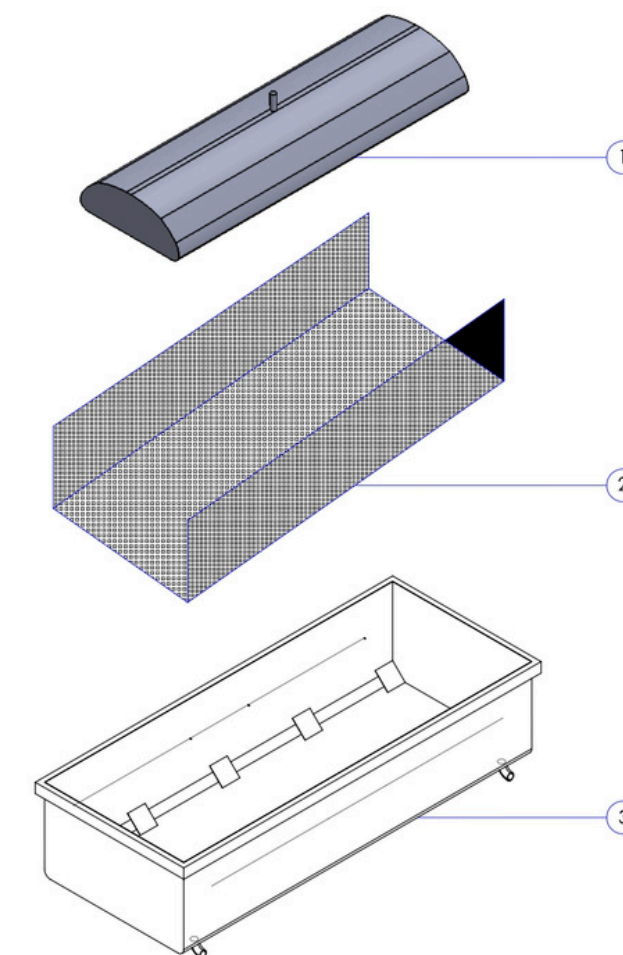
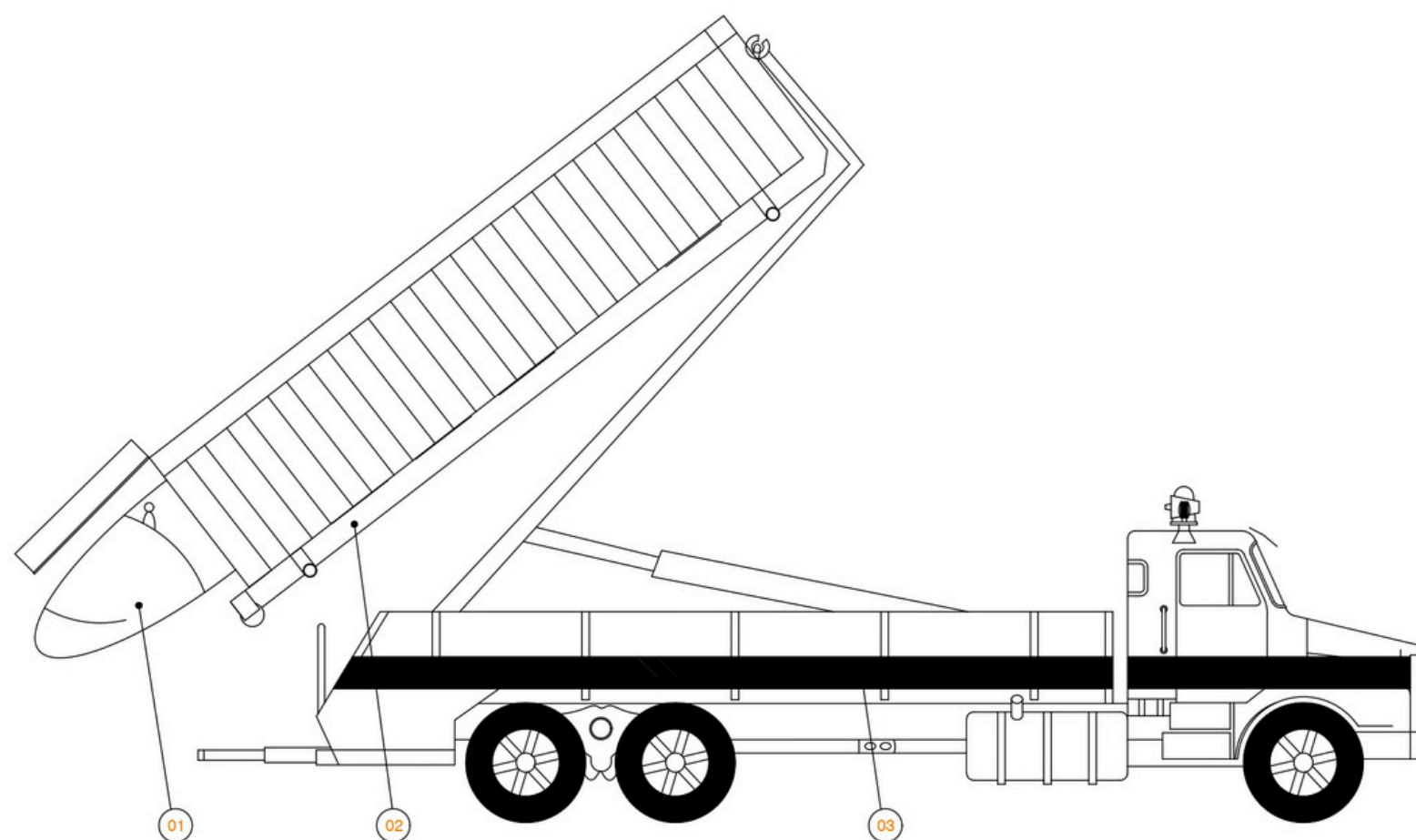
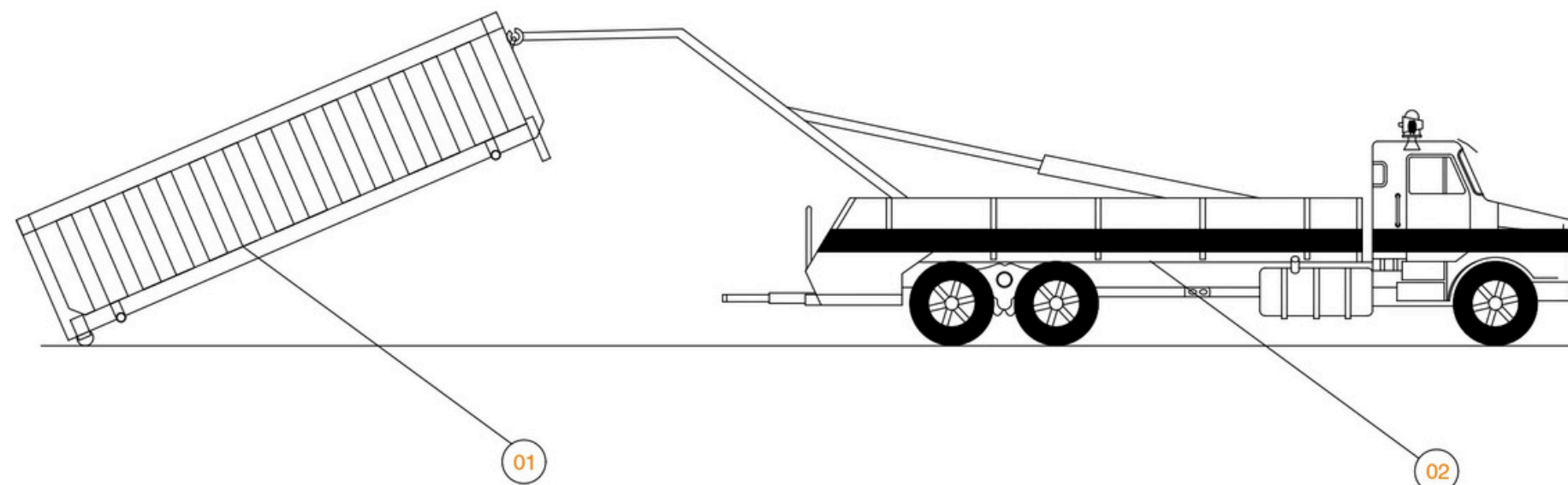
# Prototipagem

## Projeto Pirâmide de Plantas (2018)

- Desenvolvimento e modelagem 3D de uma pirâmide de vasos com sistema de irrigação próprio



# Prototipagem



## Projeto Salus - São José dos Campos, SP (2019)

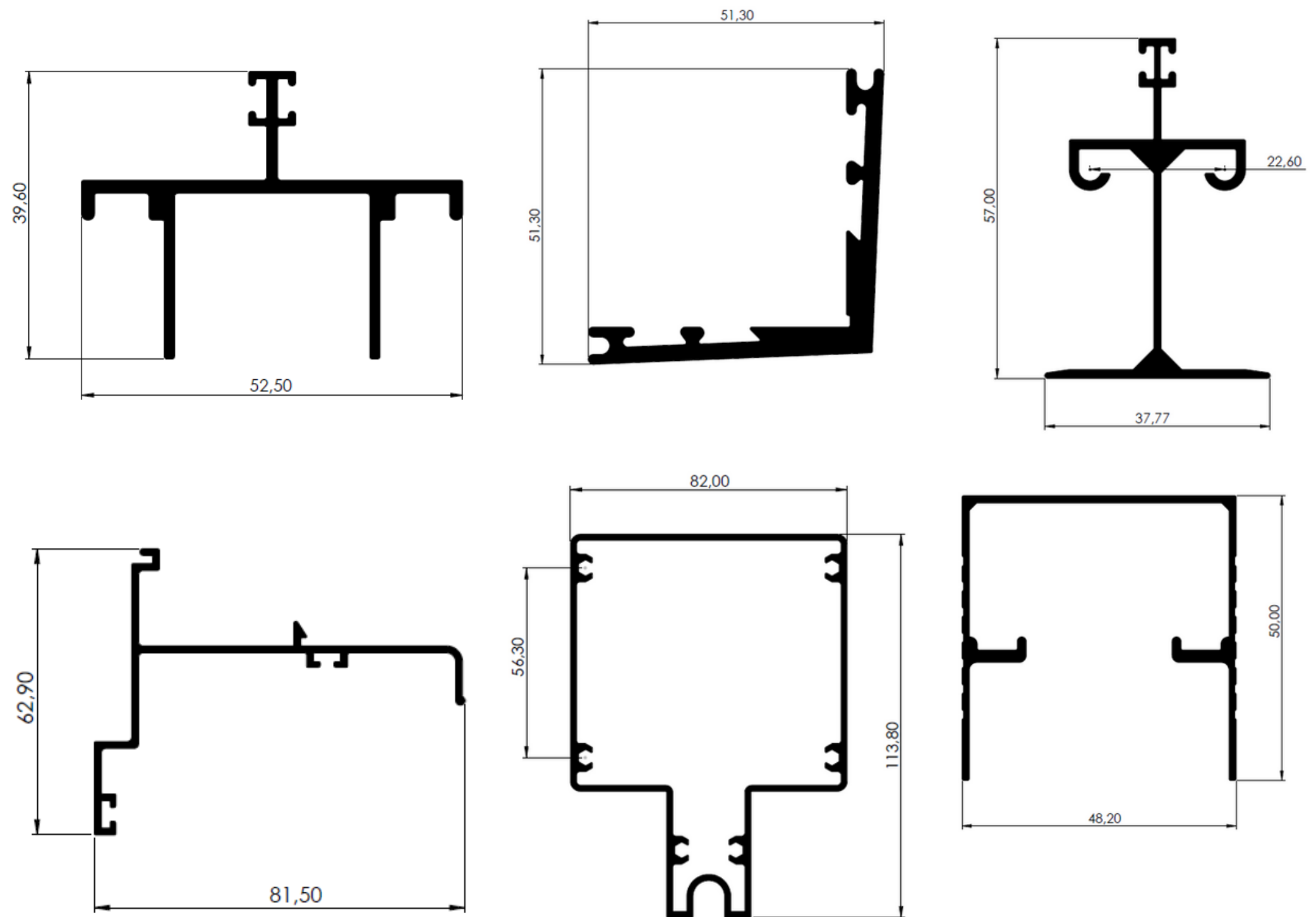
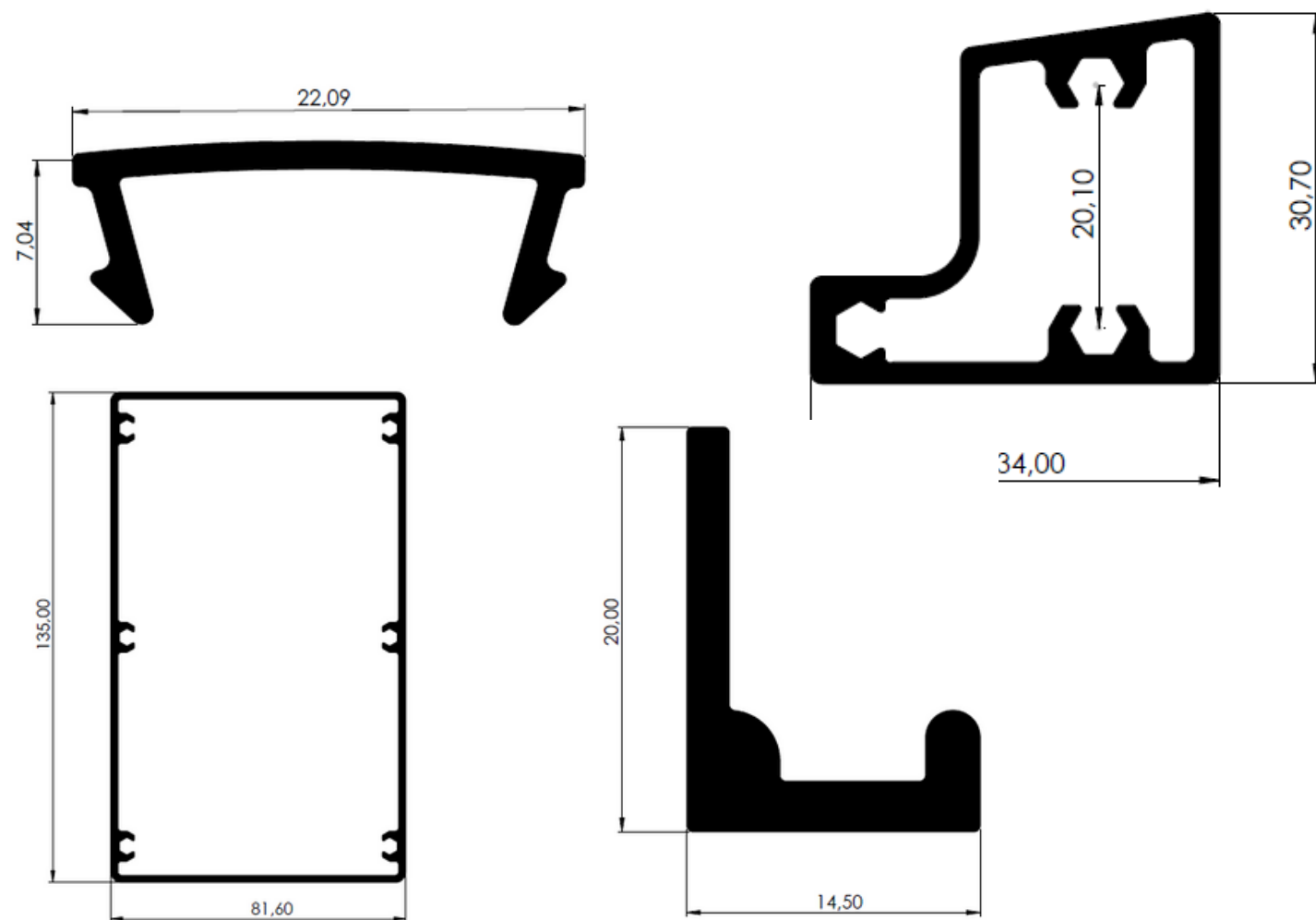
- Desenvolvimento e desenhos 2D de um sistema de recolhimento de caçamba

# Padronização de Peças



## Projeto CBA - Alumínio, SP (2020)

- Padronização de peças para um catálogo de perfis de alumínio





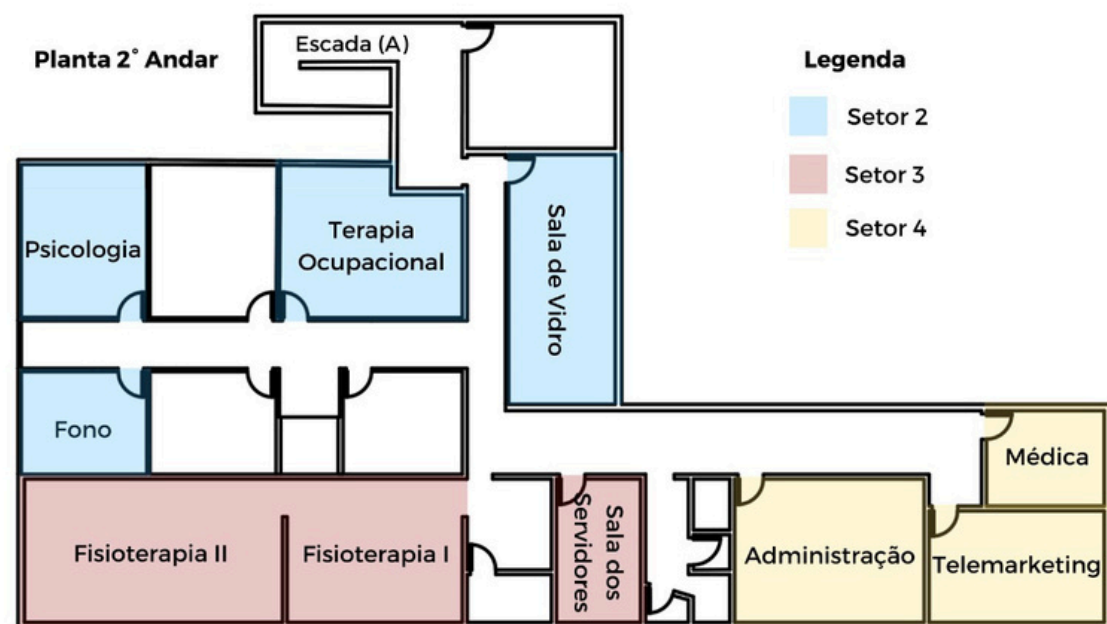
# P.M.O.C.

RELAÇÃO DE EQUIPAMENTOS					CRONOGRAMA DE MANUTENÇÃO											
TAG	LOCAL	MODELO	MARCA	CAPACIDADE	MÊS											
					1	2	3	4	5	6	7	8	9	10	11	12
SPT_01	Secretaria	Split	York	18.000	A	M	M	T	M	M	S	M	M	T	M	M
SPT_02	Informática	Split	York	18.000	A	M	M	T	M	M	S	M	M	T	M	M
SPT_03	Direção	Split	Samsung	12.000	A	M	M	T	M	M	S	M	M	T	M	M
SPT_04	Coordenação técnica	Split	Samsung	18.000	A	M	M	T	M	M	S	M	M	T	M	M
SPT_05	Terapia ocupacional	Split	Electrolux	30.000	M	M	T	M	M	S	M	M	T	M	M	A
SPT_06	Psicologia	Split	Electrolux	9.000	M	M	T	M	M	S	M	M	T	M	M	A
SPT_07	Fonoaudiologia	Split	Electrolux	9.000	M	M	T	M	M	S	M	M	T	M	M	A
SPT_08	Fisioterapia 1	Split	Samsung	18.000	M	M	T	M	M	S	M	M	T	M	M	A
SPT_09	Fisioterapia 2	Split	Samsung	12.000	M	M	T	M	M	S	M	M	T	M	M	A
SPT_10	Fisioterapia 2	Split	Samsung	12.000	M	M	T	M	M	S	M	M	T	M	M	A
SPT_11	Sala de vidro/ reuniões	Split	York	18.000	M	M	T	M	M	A	M	M	T	M	M	S
SPT_12	Sala servidor	Split	Springer	18.000	M	M	T	M	M	A	M	M	T	M	M	S
SPT_13	Administrativo	Split	York	18.000	M	M	T	M	M	A	M	M	T	M	M	S
SPT_14	Serviço social/médica	Split	York	12.000	M	M	T	M	M	A	M	M	T	M	M	S
SPT_15	Telemarketing	Split	York	18.000	M	M	T	M	M	A	M	M	T	M	M	S
SPT_16	Sala de aula 29	Split	Electrolux	30.000	S	M	M	T	M	M	A	M	M	T	M	M
SPT_17	Sala de aula 29	Split	Electrolux	30.000	S	M	M	T	M	M	A	M	M	T	M	M

**A** ROTINAS A SEREM EXECUTADAS CONFORME PERIODICIDADE ANUAL  
**S** ROTINAS A SEREM EXECUTADAS CONFORME PERIODICIDADE SEMESTRA  
**T** ROTINAS A SEREM EXECUTADAS CONFORME PERIODICIDADE TRIMESTRAL  
**M** ROTINAS A SEREM EXECUTADAS CONFORME PERIODICIDADE MENSAL

## Projeto APAE - Guaratinguetá, SP (2021)

- Plano de Manutenção, Operação e Controle do sistema de climatização da escola



Descrição da Atividade	Periodicidade
<b>a) Ar condicionado Split HW</b>	
Verificar e eliminar sujeira da mangueira de drenagem.	Mensal
Verificar operação de drenagem de água da bandeja	Mensal
Verificar e eliminar sujeira, danos e corrosão do painel. Verificar e eliminar sujeira, danos e corrosão do painel.	Mensal
Verificar e eliminar sujeira, danos e corrosão nos filtros de ar.	Mensal
Verificar e eliminar sujeira do defletor horizontal.	Mensal
Aplicar os produtos de limpeza e desinfecção (desinfetante bactericida e detergente bactericida).	Mensal
Verificar e eliminar frestas dos filtros.	Mensal
Verificar o funcionamento do aparelho e resposta dos componentes de controle	Trimestral
Verificar operação dos gabinetes (eliminar vibrações e ruídos, se necessário)	Trimestral
Verificar e eliminar sujeira do conjunto Chassi.	Semestral
Verificar se a pressão trabalho está de acordo com as normas pré-estabelecidas.	Semestral
Verificar o rendimento do equipamento de acordo com o diferencial de temperatura.	Semestral
Verificar o estado de conservação do isolamento térmico das redes frigoríficas (trocar, se necessário)	Semestral
Verificar e eliminar sujeira da turbina (blower).	Anual
Verificar todos os cabos quanto a deterioração e todos os contatos (terminais)	Anual
limpar o gabinete da unidade condensadora e retirar unidade do local para manutenção, se necessário.	Anual
Lavar as bandejas e serpentinas da unidade Evaporadora, removendo o biofilme (lodo), sem o uso de produtos desengraxantes e corrosivos	Anual



# Escopo Mecânica

- Detalhamento 2D
- Modelagem 3D
- Prototipagem
- Padronização de Peças
- P.M.O.C.



# ENTRE EM CONTATO:



Raí Gomes da Silva



Coordenador de Relações Comerciais



rai.gomes@jovensprojetistas.com



(11) 94531 - 0213

[www.jovensprojetistas.com](http://www.jovensprojetistas.com)



[contato@jovensprojetistas.com](mailto:contato@jovensprojetistas.com)



**AGRADECEMOS  
PELA ATENÇÃO!**

SEU SONHO É NOSSO PROJETO

